

Die ETP-Spannbuchse ist ein hochwertiges Spannelement. Kettenräder, Zahnräder, Hebel und andere Maschinenteile können damit schnell, mühelos und dauerhaft auf Wellen montiert werden. Nuten, Verstiftungen, Gewinde usw. entfallen.

Grundsätzlich gilt: Buchse und Nabe auf die Welle schieben und wenige Schrauben anziehen. Hierzu genügt ein einfacher Sechskantschlüssel. Für den optimalen Einsatz verwendet man einen kleinen Drehmomentschlüssel bis 32 Nm. Die übertragbaren Drehmomente liegen weit über den zulässigen Werten der Wellen-Torsionsspannungen.

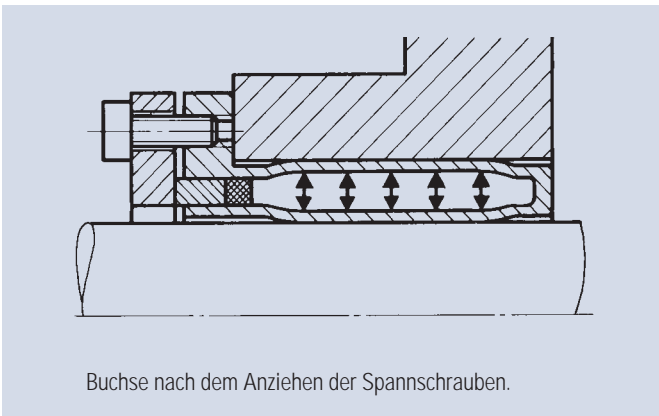
Beispiel für einen Wellendurchmesser von 40 mm bei Passfederverbindung:

- a) Wellenmaterial St 60: M_d ca. 230 Nm
- b) Wellenmaterial 42 CrMo 4: M_d ca. 310 Nm

Die ETP-Spannbuchse überträgt 800 Nm (bei 20°C). Der Wellendurchmesser kann durch Wegfall der Nut max. um 25 % reduziert werden (2 x Nuttiefe), d. h. eine Welle von 30 mm Ø überträgt mit zugehöriger Buchse mind. 340 Nm.

Das bedeutet größere Rentabilität:

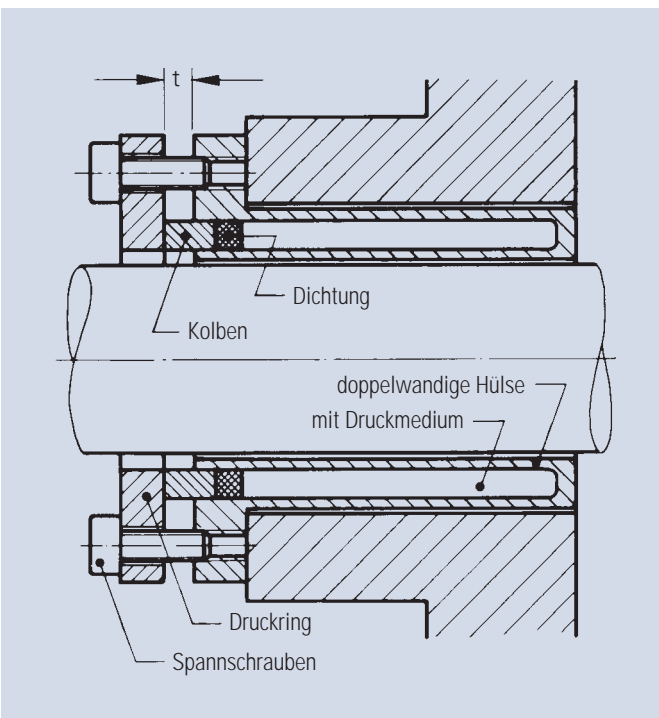
1. durch Materialeinsparung und
2. weil andere Bauelemente, insbesondere Lagerungen, kleiner dimensioniert werden können.



Buchse nach dem Anziehen der Spannschrauben.

Feineinstellung möglich! Die Justierung der Übertragungselemente wird niemals zum Problem. Auch nachträgliche Lageänderungen, radial und axial können mühelos spielfrei vorgenommen werden.

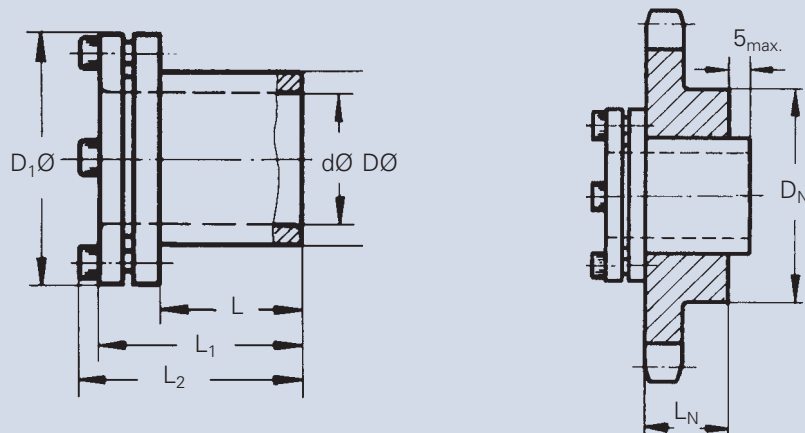
Die ETP-Spannbuchse ist reparaturfreundlich. Die Bildung von Passungsrost wird verhindert, weil durch die feste Verbindung keine Mikrobewegungen stattfinden können. Die Buchse kann jederzeit wieder verwendet und z. B. in ein neues Kettenrad eingebaut werden. Dabei ist der alte Wellensitz ohne Nacharbeit zu gebrauchen.



Die ETP-Spannbuchse besteht aus fünf Teilen:

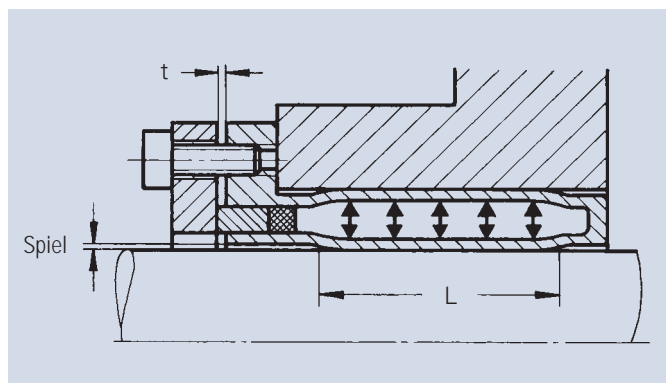
Doppelwandige Hülse mit Druckmedium, Dichtung, Kolben, Druckring und Spannschrauben (3, 4, 6 oder 8 Stück).

Der Kolben presst beim Anziehen der Schrauben das in der doppelwandigen Hülse befindliche Druckmittel gegen die Wände. Nach dem Anziehen der Schrauben mit dem vorgesehenen Anzugsmoment M_{anz} liegt fast die ganze Buchse an Welle und Nabe voll an. Die Welle und das mit ihr zu verbindende Teil werden dadurch kraftschlüssig miteinander verbunden. Das Druckmedium ist frei von Ermüdungserscheinungen. Die Spannkraft der Buchse bleibt bestehen. Eine 100 mm ETP-Spannbuchse ist dann rutschfest bis zu einem statischen Moment von mindestens 12500 Nm. Die maximale Einsatztemperatur beträgt 85° C.



Bestellnummer	d	D	D ₁	L	L ₁	L ₂	M _N	F _N	Spannschrauben			Gewicht	Naben-Ø D _N min.		Nabenlänge L _N
									Anz.	Gew.	M _{anz.}		Stahl	Guss	
	mm	mm	mm	mm	mm	mm	Nm	kN			Nm	kg	mm	mm	mm
ETP-15/23-17	15	23	36	17	28	32	43	5,7	3	M4	4,5	0,11	35	46	12
ETP-19/28-21	19	28	45	21	34	39	88	9,3	3	M5	7	0,18	42	56	16
ETP-20/28-22	20	28	45	22	40	45	125	13,0	3	M5	8	0,18	42	56	22
ETP-22/32-22	22	32	49	22	35	40	135	11,6	3	M5	8	0,21	48	64	17
ETP-24/34-25	24	34	49	25	38	43	175	14,4	4	M5	8	0,22	51	68	20
ETP-25/34-27	25	34	49	27	41	46	195	16,2	4	M5	8	0,22	51	68	22
ETP-28/39-29	28	39	55	29	43	48	280	19,5	4	M5	8	0,28	59	78	24
ETP-30/41-32	30	41	57	32	46	51	340	23,1	4	M5	8	0,30	62	82	27
ETP-32/43-34	32	43	60	34	50	55	410	26,1	4	M5	8	0,34	65	86	29
ETP-35/47-37	35	47	63	37	53	58	540	31,1	6	M5	8	0,40	71	94	32
ETP-38/50-41	38	50	65	41	57	62	700	37,4	6	M5	8	0,46	75	100	36
ETP-40/53-43	40	53	70	43	60	65	800	41,3	6	M5	8	0,58	80	106	38
ETP-42/55-45	42	55	70	45	62	67	940	45,4	6	M5	8	0,60	83	110	40
ETP-45/59-49	45	59	77	49	66	72	1180	53,0	6	M6	13	0,75	89	118	44
ETP-48/62-52	48	62	80	52	70	76	1370	59,9	6	M6	13	0,80	93	124	47
ETP-50/65-53	50	65	83	53	72	78	1620	64,8	6	M6	13	0,93	98	130	48
ETP-55/71-58	55	71	88	58	77	83	2110	77,9	8	M6	13	1,10	107	142	53
ETP-60/77-64	60	77	95	64	85	91	2750	93,6	8	M6	13	1,40	116	154	59
ETP-65/84-68	65	84	102	68	90	96	3430	108	8	M6	13	1,73	126	168	63
ETP-70/90-72	70	90	113	72	94	100	4300	124	6	M8	32	1,90	135	180	67
ETP-75/95-85	75	95	118	85	108	114	5300	153	6	M8	32	2,25	143	190	80
ETP-80/100-90	80	100	123	90	114	122	6400	173	6	M8	32	2,62	150	200	85
ETP-85/106-95	85	106	129	95	119	127	7700	194	6	M8	32	3,00	159	212	90
ETP-90/112-100	90	112	135	100	127	135	9100	216	8	M8	32	3,56	168	224	95
ETP-95/120-105	95	120	143	105	132	140	10700	239	8	M8	32	4,39	180	240	100
ETP-100/125-110	100	125	148	110	139	147	12500	264	8	M8	32	4,81	188	250	105

Alle Daten sind zur Zeit des Druckes korrekt. Änderungen vorbehalten! M_{anz} ist das Anzugsmoment der Spannschrauben um M_N oder F_N zu erreichen. F_N ist die übertragbare Axialkraft bei einem Drehmoment von 0. M_N ist das übertragbare Drehmoment bei einer Axialkraft von 0.



Passungstoleranzen

Die ETP-Spannbuchsen sind für folgende Passungstoleranzen ausgelegt:

Wellen-Ø h8 - k6 (außer 15 mm Ø : h7), Nabenbohrung H7. Zulässige Rauhtiefe: R_a max. = 3 / R_a min. 1 [µm]

Zu beachten: Die Momentübertragung (M) wird negativ beeinflusst, wenn das Toleranzfeld der Spannbuchsenverbindung außerhalb der empfohlenen Werte liegt. Der Abstand (t) wird mit zunehmendem Spiel kleiner. Bei zu großen Toleranzen legt sich der Druckring gegen den Flansch an, ohne dass sich die für die Momentübertragung erforderliche Flächenpressung einstellt.

Naben-Dimensionierung

Der beim Erreichen des maximalen Anzugsmomentes sich einstellende Druck, erfordert - unter Berücksichtigung des verwendeten Materials - eine Mindestwandstärke der Nabe und Mindest-Nabenlänge (siehe Tabelle).